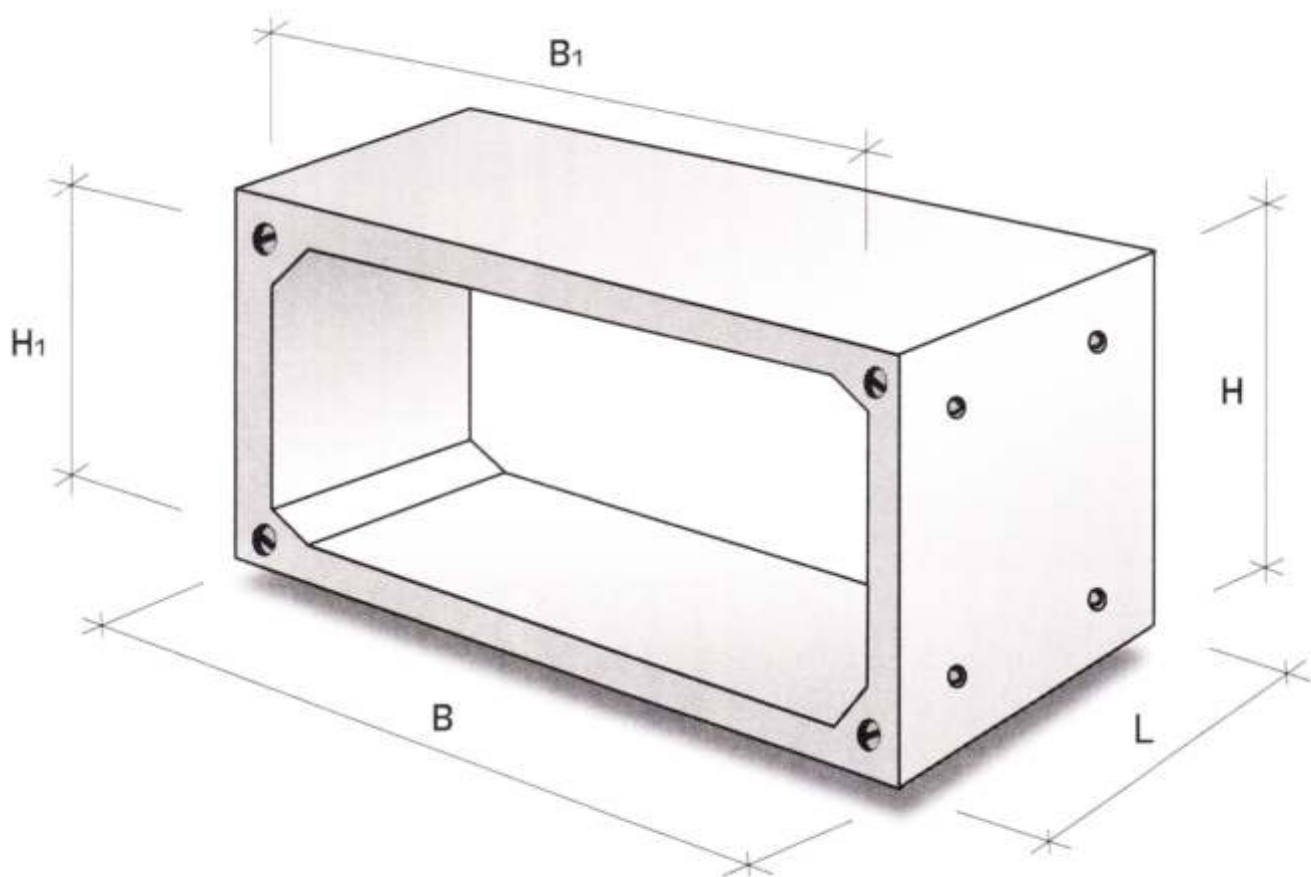


## POUŽITÍ

Dílce jsou určeny k vytvoření základní konstrukce silničních, dálničních a železničních propustí, dále pak jako vodohospodářské stavby, pro výstavbu inženýrských sítí a energokanáľů.

Rámové propusti jsou dimenzovány pro uložení na delší stranu. V případě požadavku je možno dodat i propusti pro uložení na kratší stranu.



Po dohodě možnost dodání atypických rozměrů

označení výrobku	rozměry					hmotnost kg	staré značení
	L	B	B1	H	H1		
IZE 2x1	990	2400	2000	1400	1000	3570	IZM 10/826
IZE 2x1,5	990	2500	2000	2000	1500	5150	IZM 35/10
IZE 2x2	990	2500	2000	2500	2000		IZM 25/10
IZE 2,5x2	990	3000	2500	2500	2000	6386	IZM 53/10